

Especificações Técnicas

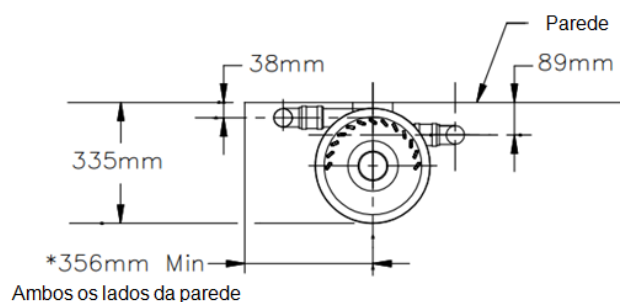
Ciclônica Pura

Modelo 588Q

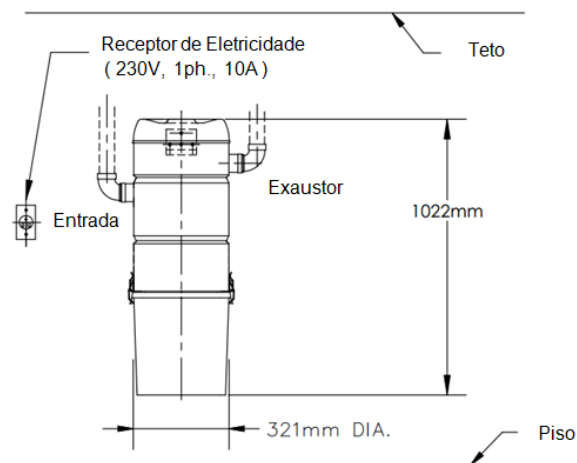


Código do Produto	9290
Motor	Ametek#122034, 230V, 8.0A, 50/60 Hz
Potência máxima em AirWatts	630
Fluxo de Ar (CFM Máximo)	Aproximadamente 59 Litros/segundo. Tubulação de 50 mm.
Vácuo Selada (valor máximo)	3556 mm de coluna d'água
Nível de Ruído	61,5 dB _A
Número recomendado de pontos	Até 12 pontos
Comando de Baixa Tensão	24V
Capacidade do Reservatório de Detritos	23 Litros
Peso da Embalagem	18,2 Quilogramas
Dimensões da Caixa de Transporte	42 cm x 42 cm x 108 cm
Requisitos Elétricos	230V/10A. Instalação Elétrica em Circuito Exclusivo.
Requisitos de Montagem	Porão, garagem, despensa. Suporte de montagem fixado ao parafuso ou parede de alvenaria.

Dados Construtivos



VISTA SUPERIOR MODELO 588Q



VISTA FRONTAL MODELO 588Q